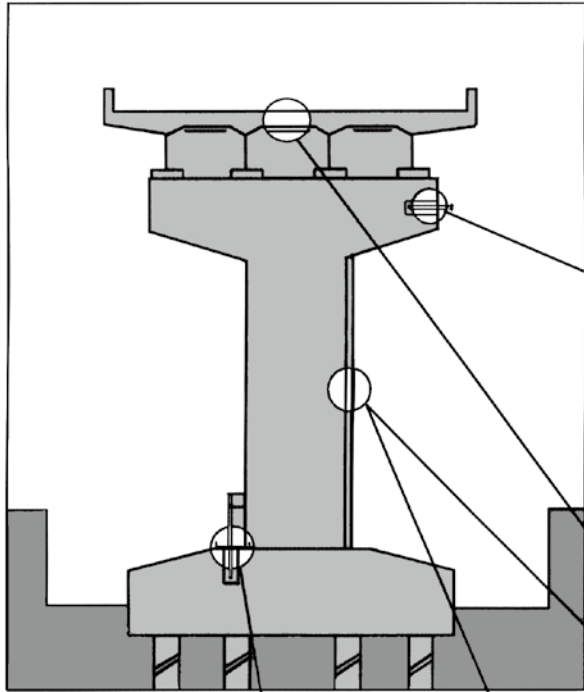
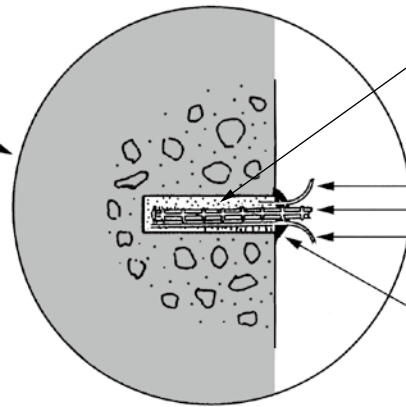


耐震補強工法と使用材料

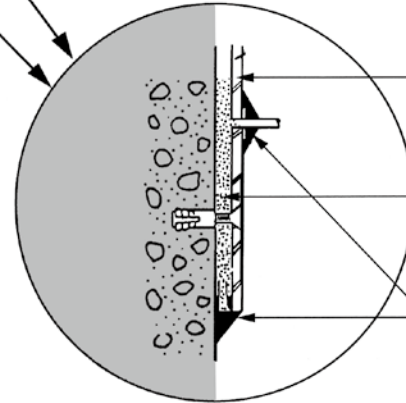


アンカーバー固定接着



- アンカーバー注入用エポキシ樹脂
アルブロン G-250
アルブロン EPX-3
- エア抜きパイプ
- アンカーバー
- 注入口
- アンカーバーシール用エポキシ樹脂
アルブロン A-6050
アルブロン EPX-2

鋼板接着補強 鋼板巻立て補強

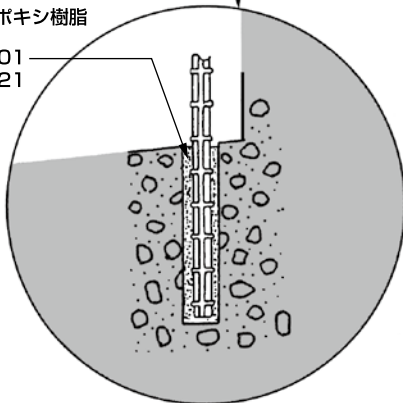


- 鋼板
- 注入用エポキシ樹脂
アルブロン G-250
アルブロン EPX-3
- シール用エポキシ樹脂
アルブロン A-6050
アルブロン EPX-2

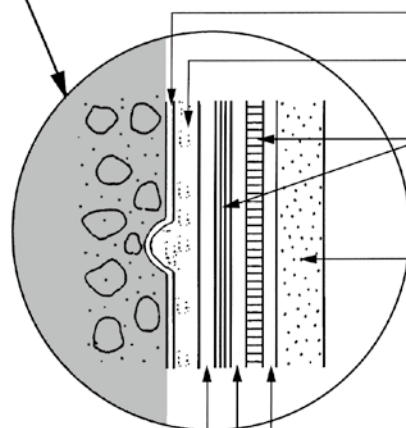
根巻き コンクリート補強

補強鉄筋定着用エポキシ樹脂

- アルブロン W-201
- アルブロン W-221



炭素繊維・アラミド繊維補強



- プライマー
CFプライマー・AFプライマー
- 素地調整用樹脂
CFパテ・AFパテ
- 炭素繊維・アラミド繊維
- 仕上げ材
- 接着含浸用エポキシ樹脂
CFコート・AFコート

